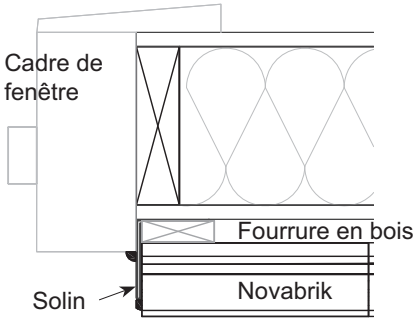
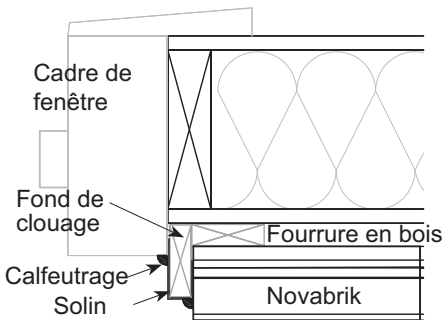


# Solin autour des ouvertures

Il est possible d'utiliser un solin d'aluminium ou d'acier pour compléter la finition entre la Novabrik et le rebord des portes et fenêtres. Les techniques les plus courantes sont illustrées ci-dessous.

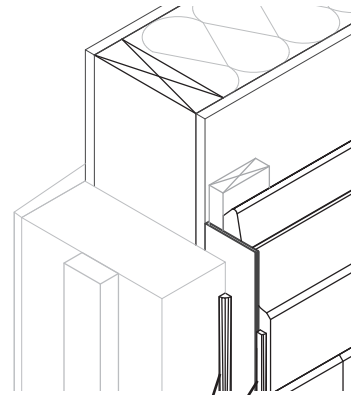


- Fixer le profilé au revêtement intermédiaire.
- Installer la fourrure sur le solin et visser dans le colombage.



- Appuyer le fond de clouage le long du cadre et visser à la charpente.
- Installer et visser les fourrures de bois l'aide de vis #8.
- Couvrir et fixer un solin sur le fond de clouage.

Compléter la finition autour des ouvertures et calfeutrer le joint "solin-cadre de fenêtre".



Calfeutrage

