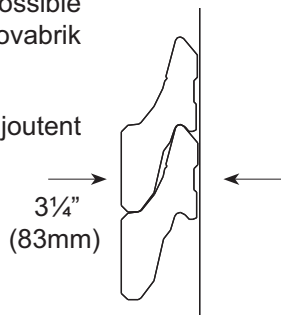


Contour de fenêtre

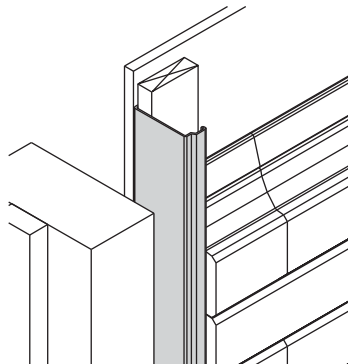
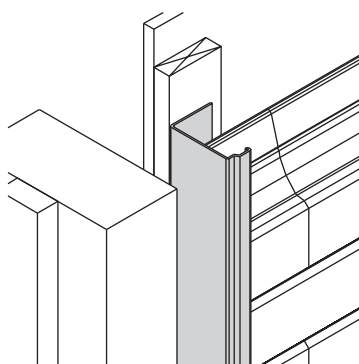
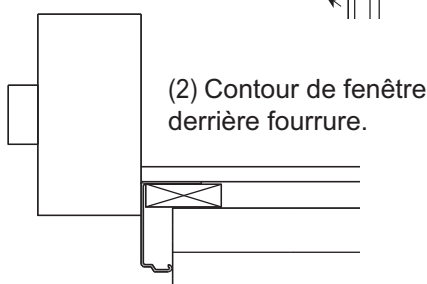
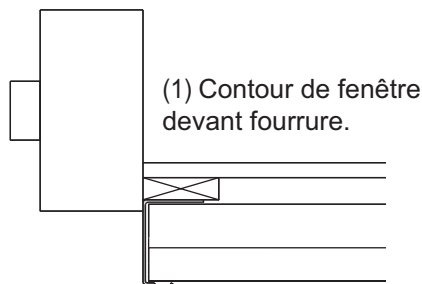
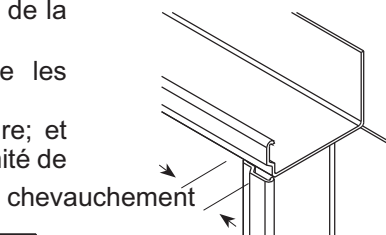
Le contour de fenêtre est utilisé pour prolonger le cadre de l'ouverture, et de dissimuler les côtés de la brique. Il est possible de l'installer en deux façons: en couvrant le bord de la Novabrik (1) ou en créant une bordure où la Novabrik aboutit(2).

Prendre en compte que la Novabrik plus les fourrures ajoutent $3\frac{1}{4}$ " (83mm) à l'épaisseur du mur.

- Couper et mettre en place les contours de fenêtre (tête et jambage). S'assurer que la partie à haut chevauche les parties inférieures.



- (1) Installer les moulures sur les fourrures de bois si vous désirez cacher complètement le côté de la brique.
- (2) Fixer le contour de fenêtre en arrière les fourrures.
- Sceller les joints entre la moulure et le cadre; et selon le cas, le joint entre la brique et l'extrémité de la bordure de fenêtre.



- Fixer le contour de fenêtre sur place en utilisant des vis galvanisés.
- Une fois le travail terminé, calfeutrer les joints entre le contour et le cadre de fenêtre. Procéder de la même manière dans le deuxième cas.