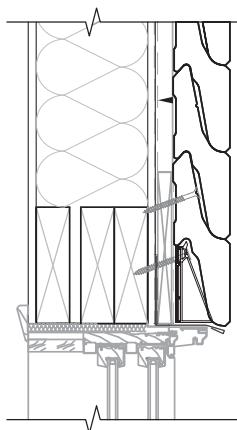
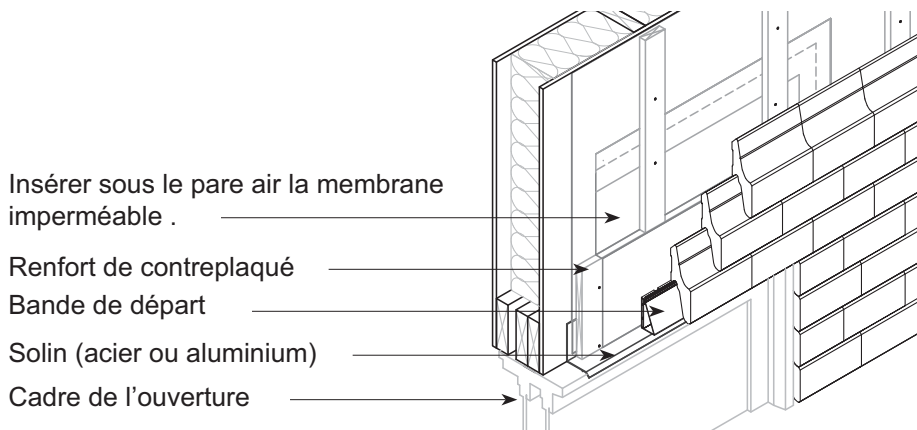


Installation de la brique au-dessus des ouvertures

La première rangée de briques au-dessus d'une ouverture doit être posée sur une bande de départ. Les différentes étapes d'installation sont présentées ci-bas.



Installer et visser le renfort de contreplaqué sur le linteau (voir Préparation des linteaux de portes et fenêtres)

Installer un solin au-dessus de l'ouverture et couvrir d'une membrane imperméable. La membrane doit chevaucher d'au moins 6" (152mm.) le pare air.

Installer la bande de départ au-dessus de l'ouverture à l'aide de vis #8 @ 10" (254mm.) et fixer chaque Novabrik avec 2 vis #8.

Dans certains cas, vous aurez à couper le bas de la brique, afin de faire coïncider le rang de départ avec le reste du mur de briques

