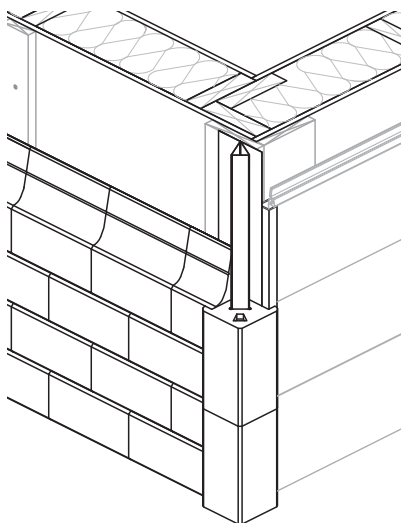


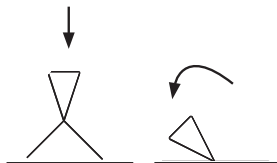
# Jonction avec parement existant

Vous trouverez dans cette section, deux détails techniques qui vous permettront de réaliser une jonction entre le produit Novabrik et un autre parement extérieur.

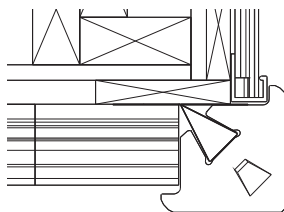
Détail 1



- Déposer la moulure sur une surface plane et rigide. Appliquer une force au dos de la moulure et plier cette dernière (voir dessin ci bas)

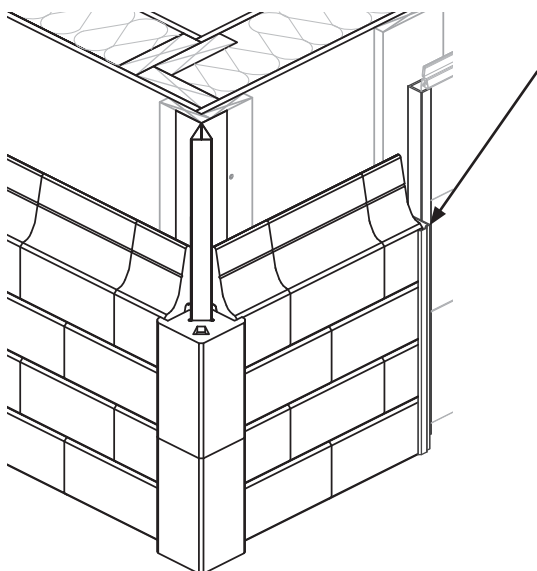


- Positionner le bloc de coin de manière à libérer suffisamment d'espace pour dissimuler le revêtement à l'intérieur de l'aile de la brique



1" x 6"  
(19mm x 140mm)

Détail 2



- Installer le bloc de coin de la façon habituelle.
- Couper le revêtement existant et installer la Novabrik jusqu'à la première fourrure.
- Installer une moulure en «J» et tirer un joint de scellant