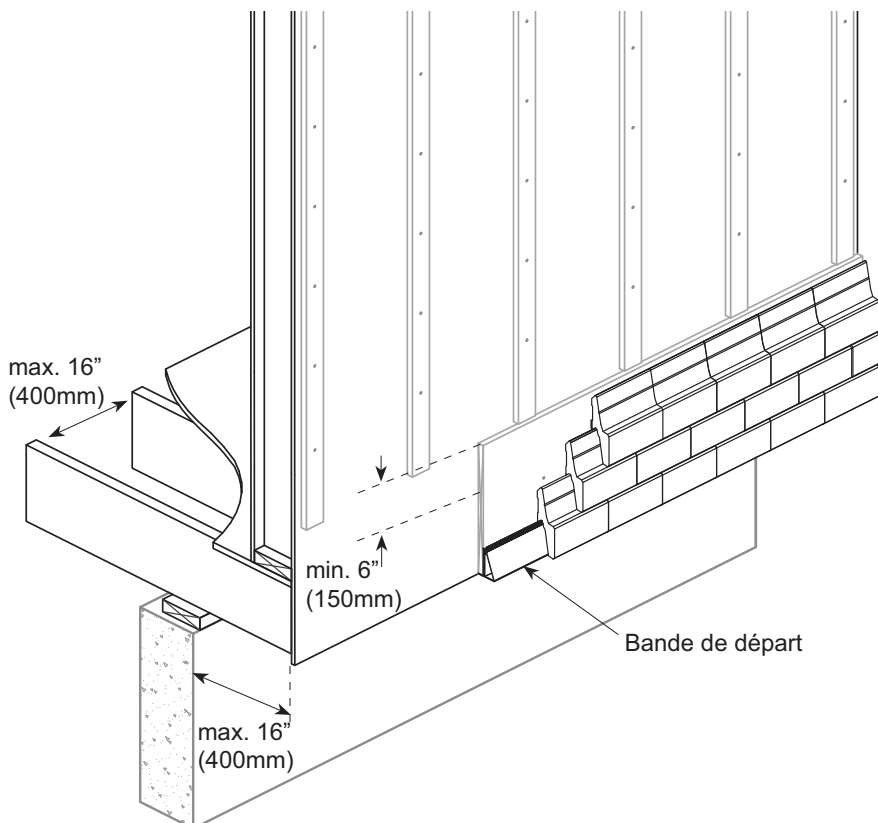


Préparation d'un porte-à-faux

Les sections de bâtiment en porte-à-faux peuvent également être recouvertes de Novabrik. On devra au préalable s'assurer que les solives du plancher ont un espacement maximal de 16" (400 mm) et que le porte-à-faux n'excède pas une longueur de 16" (400 mm). S'il excède cette limite ou que le mur à l'extrémité de celui-ci compte plus d'un étage, consultez un ingénieur.



- Installez un contreplaqué de $\frac{3}{4}$ " (19mm) à la base du mur et faites en sorte que celui-ci excède de 6" (150mm) le niveau du plancher.
- Assurez-vous de visser le contreplaqué dans les montants et la solive de rive.
- Vissez chaque brique de la première rangée avec 2 vis.
- Vissez également chaque brique de la rangée coïncidant au sommet du contreplaqué avec 2 vis.
- Continuez l'installation normalement jusqu'au haut du mur.