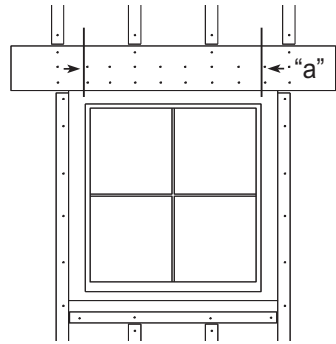


Préparation des portes et fenêtres

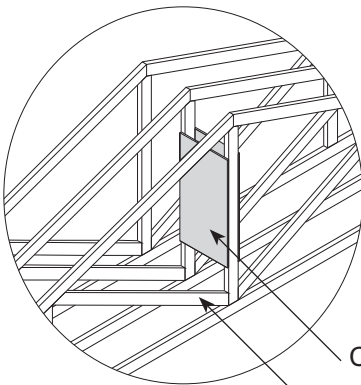
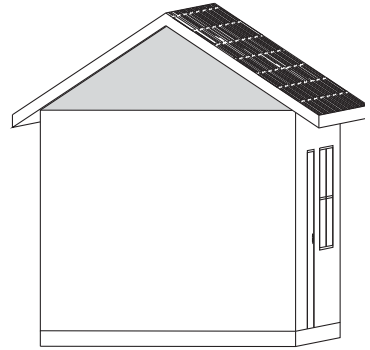
Utilisation du tableau

Repérer la colonne indiquant la largeur de l'ouverture et descendre jusqu'à la rangée indiquant le nombre de rangées de briques à supporter. Le chiffre indique la hauteur en pouces du renfort de linteau. Par exemple, pour un largeur de fenêtre de 6" (a) avec 12 rangées de briques à supporter (une rangée de brique mesure 4" de haut), il faudra poser un contreplaqué de 10" de hauteur.



Préparation des pignons

Dépendant de la configuration de la ferme de toit, la pose de la brique peut nécessiter un traitement particulier de celle-ci. Les pignons de moins de 12 pi (3.6m) de largeur ne nécessitent aucun renfort. Vous pouvez visser les fourrures aux membrures de la ferme de toit. Pour les pignons plus grands, enlevez le revêtement intermédiaire fixé à la ferme et remplacez le par un contreplaqué de la même épaisseur. Vissez le contreplaqué aux membrures de la ferme, recouvrez-le d'un pare-air et vissez les fourrures par-dessus chaque 16" (400mm).



Contreventement

Afin d'augmenter la résistance en flexion de la ferme de toit du pignon, ajoutez un contreventement entre celle-ci et la deuxième ferme de toit. Le contreventement est composé d'un contreplaqué de 1/2" (10mm) d'épaisseur sur 2/3 de la hauteur des fermes de toit.

Contreventement

Ferme de toit au pignon