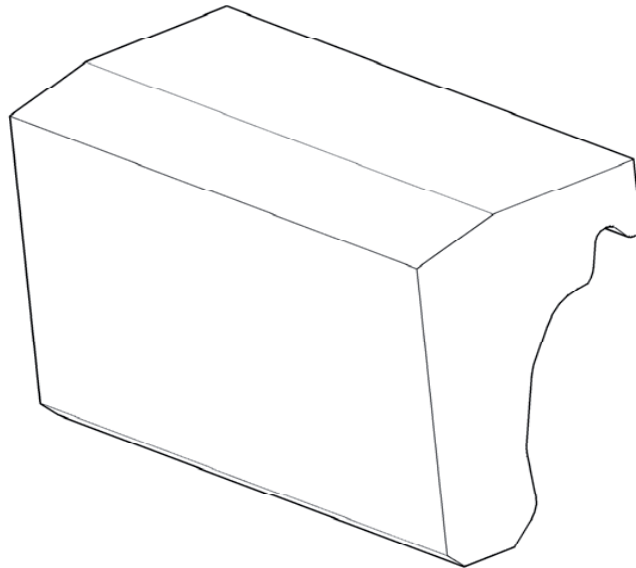
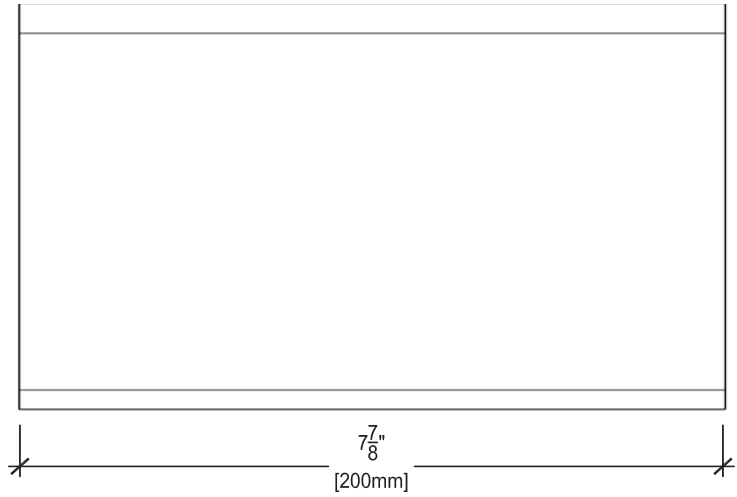
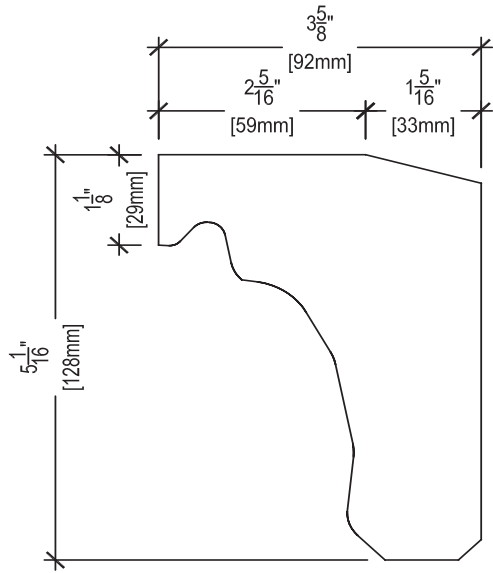


6.1- SPÉCIFICATIONS DES COMPOSANTS
7B- WAINSCOT CAP - LISSE



SPÉCIFICATIONS

FACE LENGTH: 15 3/4" (400MM)

HAUTEUR FACE EXPOSÉE: 5 1/2" (127MM)

POIDS: 19.0 LB / BLOC OÙ 14.4 LB / PI
8.7 KG / BLOC OÙ 21.8 KG / M

RENDEMENT: 0.76 BRIQUES / PI (2.5 BRIQUES / M)

MATÉRIEL: BÉTON

RÉSISTANCE À LA COMPRESSION: 3600 PSI (25 MPA)

ABSORPTION MAXIMALE D'EAU: 4 À 5%