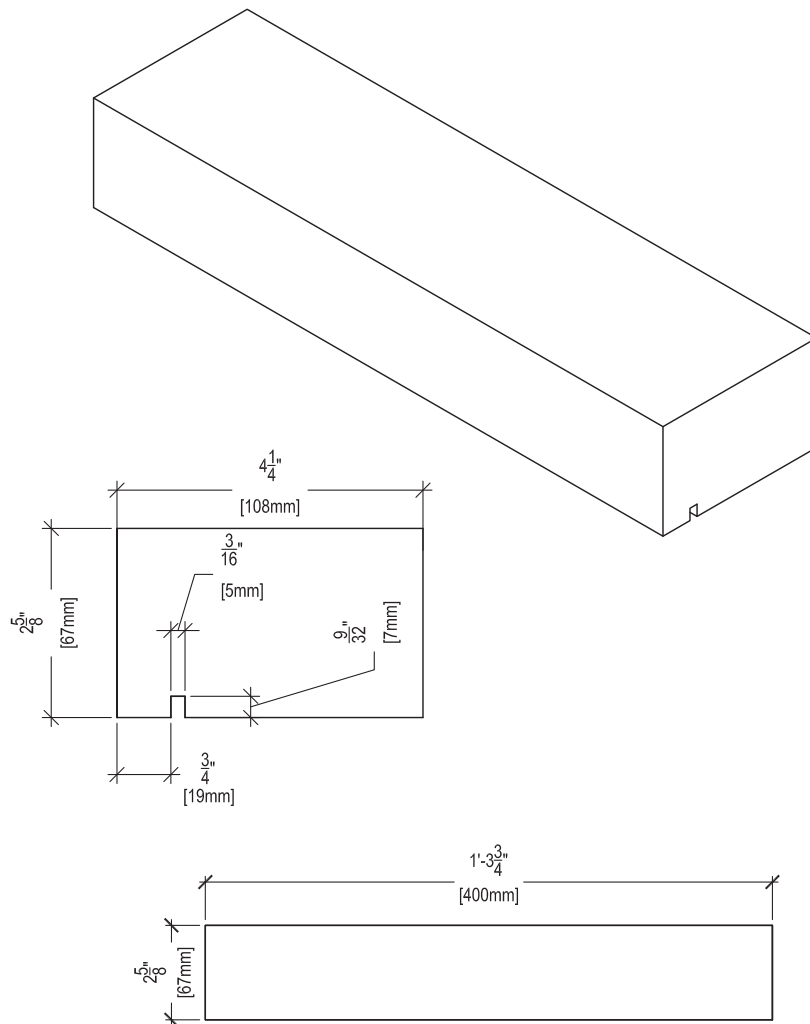


6.1- SPÉCIFICATIONS DES COMPOSANTS
6B- ALLÈGE DE FENÊTRE - LISSE/TEXTURÉ



SPÉCIFICATIONS

LARGEUR FACE EXPOSÉE: 15 $\frac{3}{4}$ " (400MM)

HAUTEUR FACE EXPOSÉE: 2 $\frac{1}{4}$ " (58MM)

ÉPAISSUR: 4 $\frac{1}{2}$ " (108MM)

POIDS: 19.1 LB / BLOC OÙ 9.7 LB / PI
8.7 KG / BLOC OÙ 13.9 KG / M

RENDEMENT: 0.5 BLOC / PI (1.6 BLOCS / M)

MATÉRIEL: BÉTON

RÉSISTANCE À LA COMPRESSION: 3600 PSI (25 MPA)

ABSORPTION MAXIMALE D'EAU: 4 TO 5%