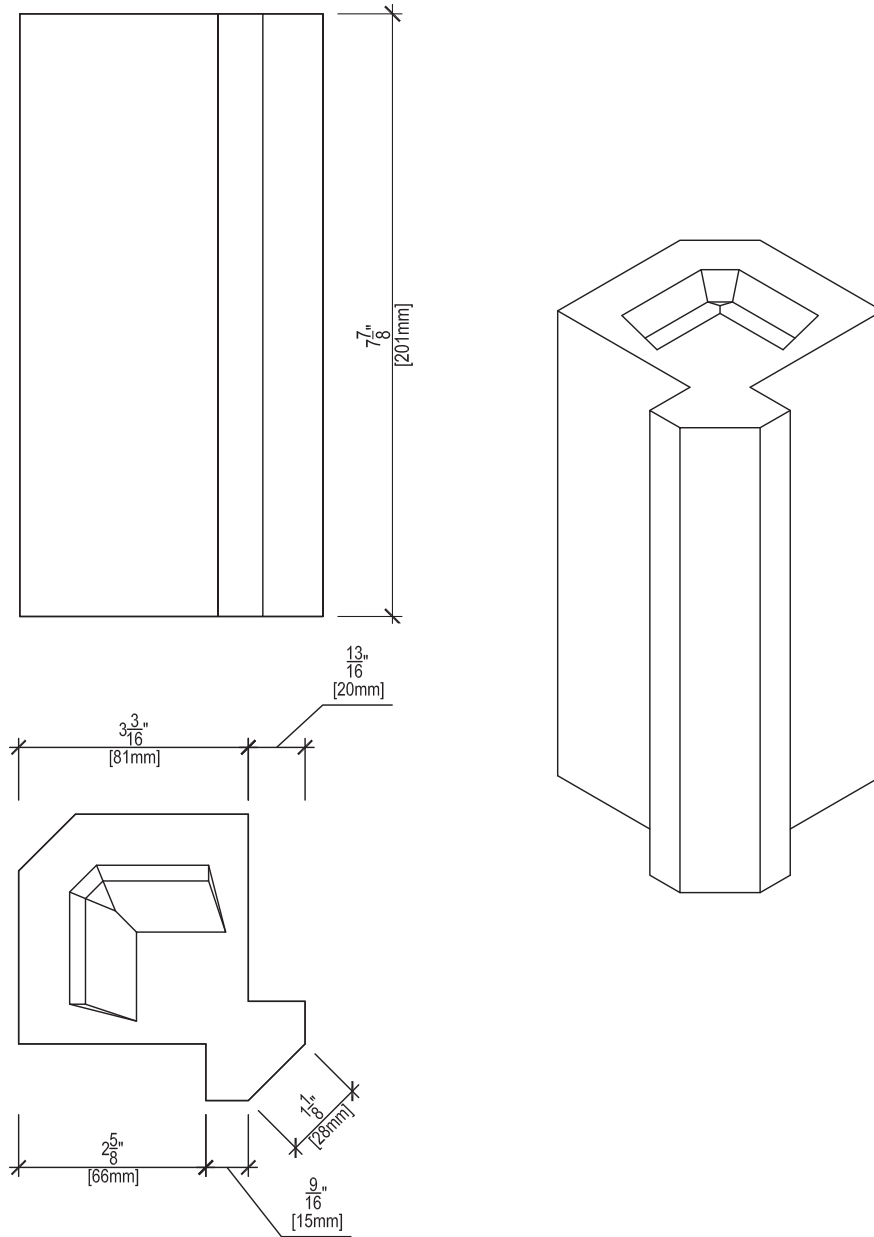


6.1- SPÉCIFICATIONS DES COMPOSANTS
 4B- BLOC DE COIN INTÉRIEUR 90° - LISSE/TEXTURÉ



SPÉCIFICATIONS

LARGEUR FACE EXPOSÉE: 1 1/8" (28mm)

HAUTEUR FACE EXPOSÉE: 7 7/8" (200mm)

POIDS: 8.9 LB / BLOC OÙ 13.4 LB / PI
 4.1 KG / BLOC OÙ 20.5 KG / M

RENDEMENT: 1.5 BLOC / PI (5 BLOCS / M)

MATÉRIEL: BÉTON

RÉSISTANCE À LA COMPRESSION: 3600 PSI (25 MPa)

ABSORPTION MAXIMALE D'EAU: 4 À 5%