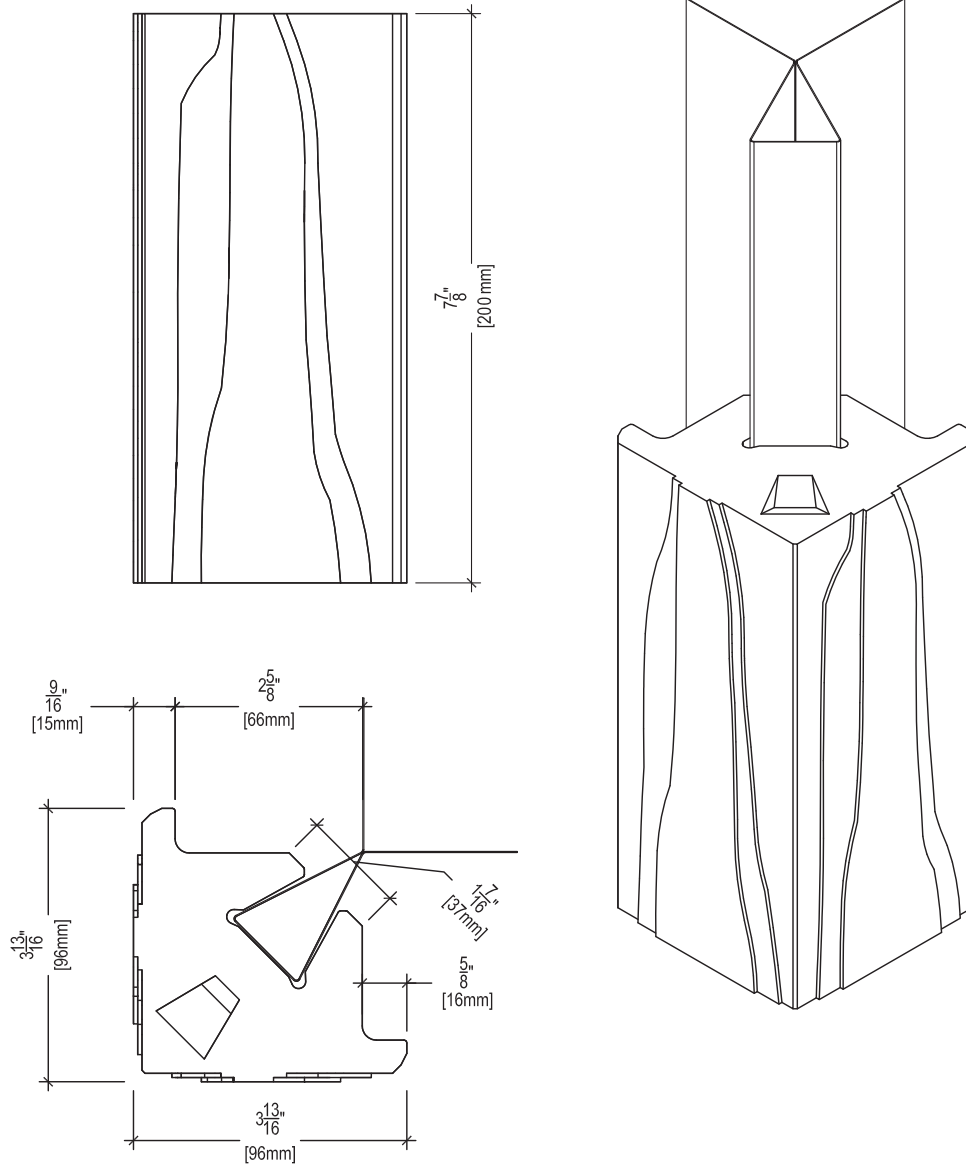


6.1- SPÉCIFICATIONS DES COMPOSANTS  
 2B- BLOC DE COIN EXTÉRIEUR 90° - LISSE/TEXTURÉ



**SPÉCIFICATIONS**

LARGEUR: 3 13/16" (96mm)

HAUTEUR FACE EXPOSÉE: 7 7/8" (200mm)

POIDS: 5.9 LB / BLOC      OÙ      8.8 LB / PI  
 2.7 KG / BLOC      OÙ      13.2 KG / M

RENDEMENT: 1.5 BLOC / PI (5 BLOCS / M)

MATÉRIEL: BÉTON

RÉSISTANCE À LA COMPRESSION: 3600 PSI (25 MPA)

ABSORPTION MAXIMALE D'EAU: 4 À 5%