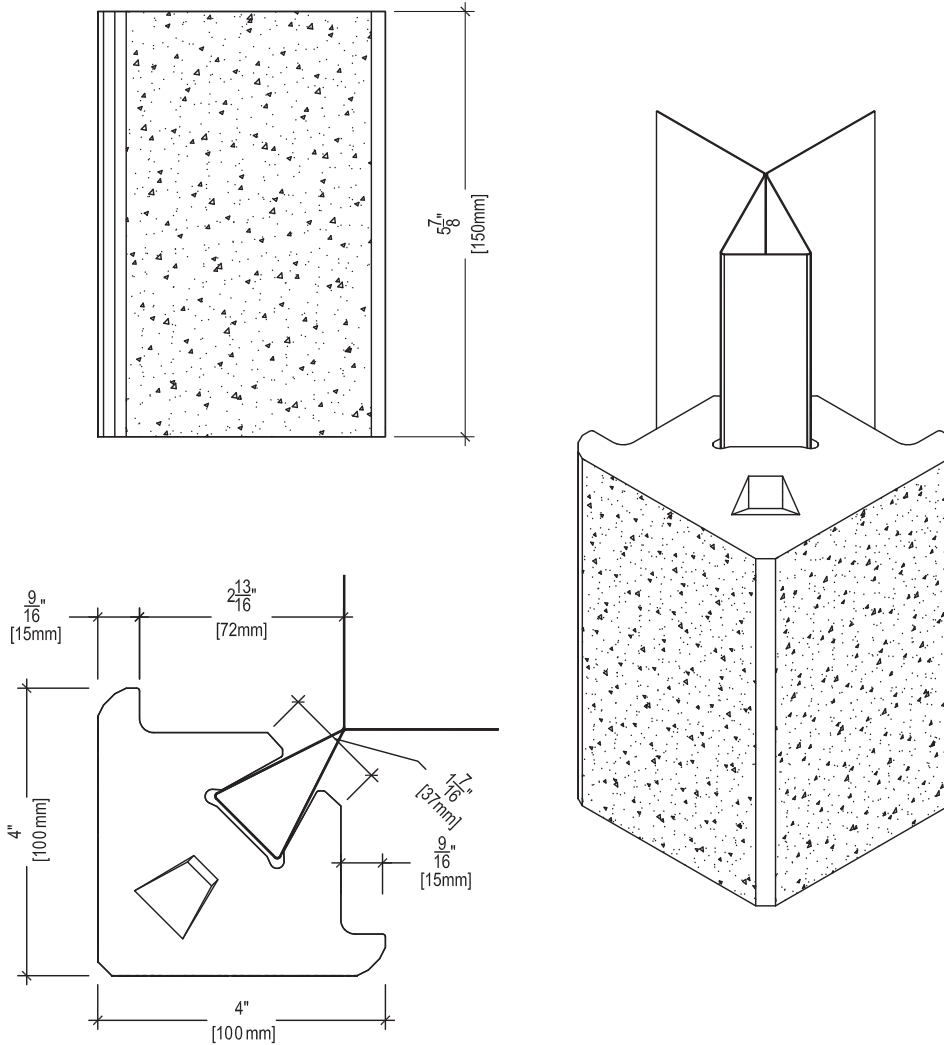


6.1- SPÉCIFICATIONS DES COMPOSANTS
2A- BLOC DE COIN EXTÉRIEUR 90° - PIERRE



SPÉCIFICATIONS

LARGEUR: 4" (100MM)

HAUTEUR FACE EXPOSÉE: 5 7/8" (150MM)

POIDS: 4.4 LB / BLOC

2.0 KG / BLOC

OÙ

8.8 LB / PI

OÙ

13.2 KG / M

RENDEMENT: 2 BLOCS / PI (6.6 BLOCS / M)

MATÉRIEL: BÉTON

RÉSISTANCE À LA COMPRESSION: 3600 PSI (25 MPA)

ABSORPTION MAXIMALE D'EAU: 4 À 5%