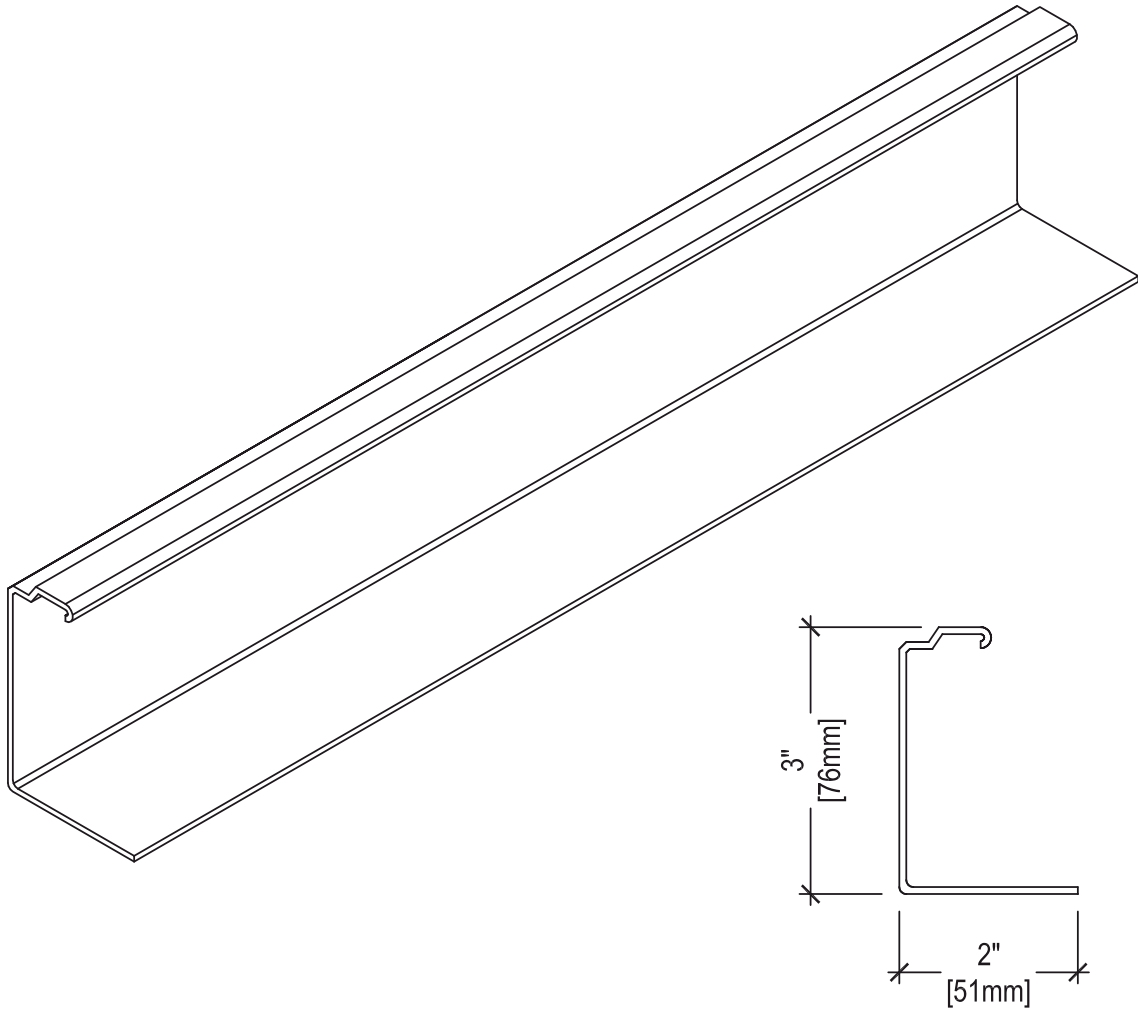


6.1- SPÉCIFICATIONS DES COMPOSANTS
12- CONTOUR DE FENÊTRE



SPÉCIFICATIONS

LONGUEUR: 96" (2438MM)

POIDS: 2.0 LB (0.9 KG)

MATÉRIEL: 100% PVC