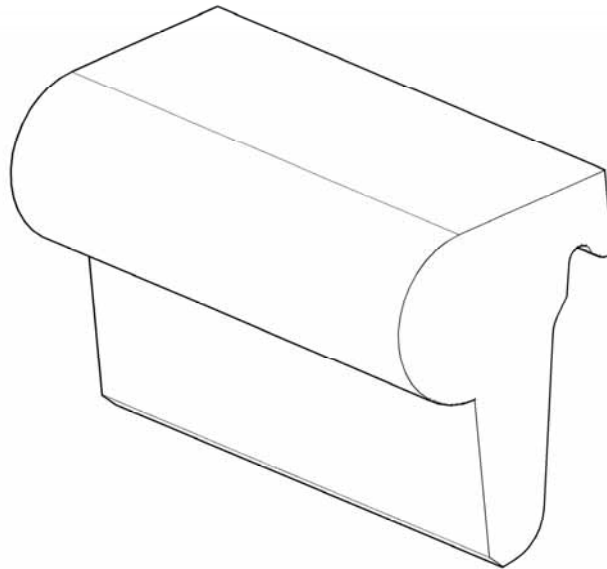
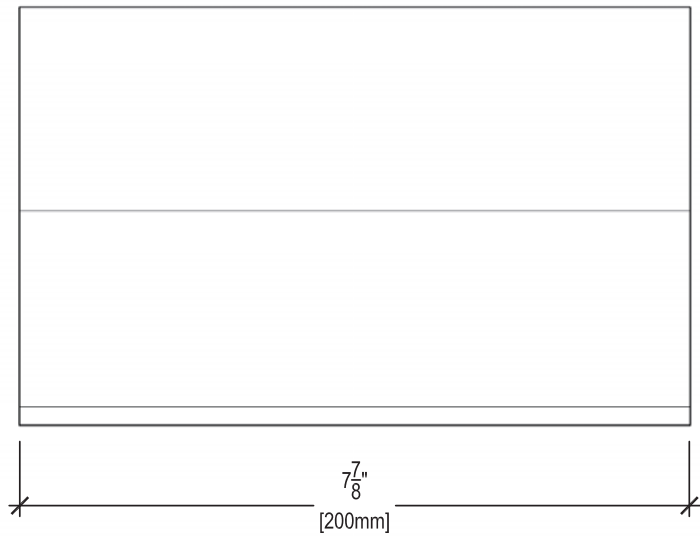
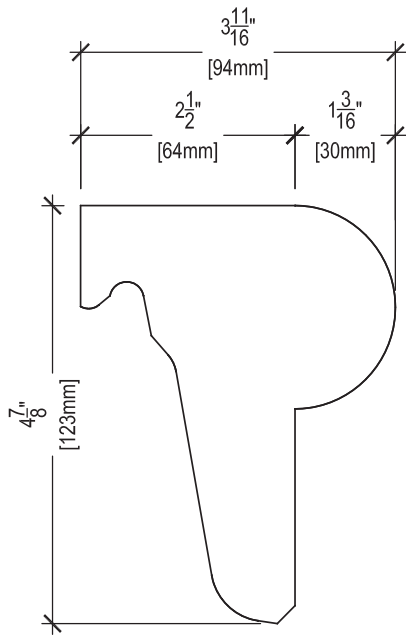


6.1- SPÉCIFICATIONS DES COMPOSANTS  
11- BULLNOSE - LISSE



**SPÉCIFICATIONS**

LARGEUR: 7 7/8" (200MM)

HAUTEUR: 4 7/8" (123MM)

POIDS: 5.9 LB / BLOC      OÙ      8.85 LB / PI  
2.7 KG / BLOC      OÙ      13.5 KG / M

COVERAGE: 1.5 BLOCS / PI (5 BLOCS / M)

MATÉRIEL: BÉTON

RÉSISTANCE À LA COMPRESSION: 3600 PSI (25 MPA)

ABSORPTION MAXIMALE D'EAU: 4 TO 5%