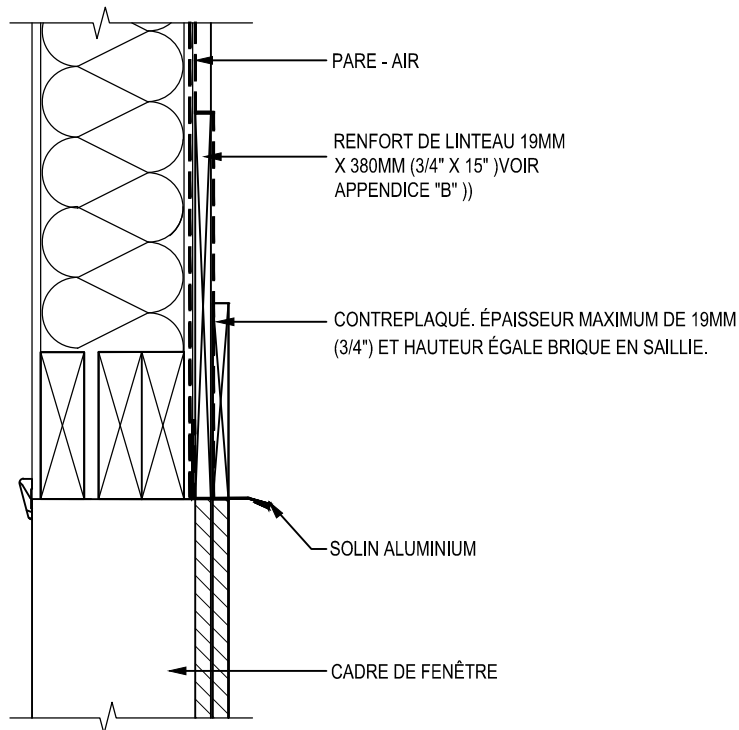
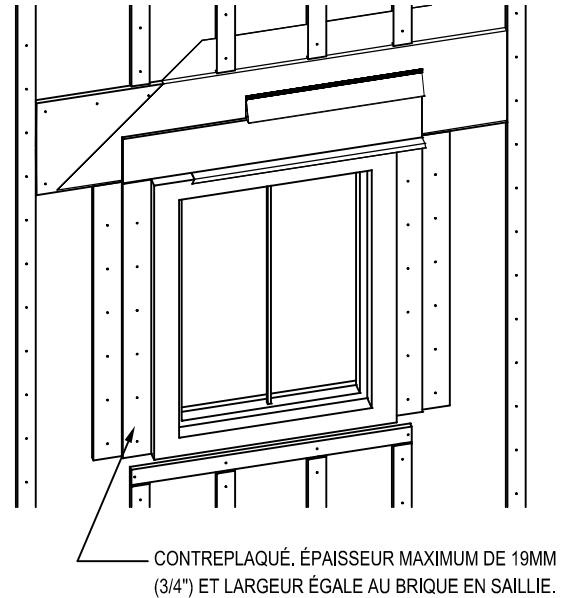


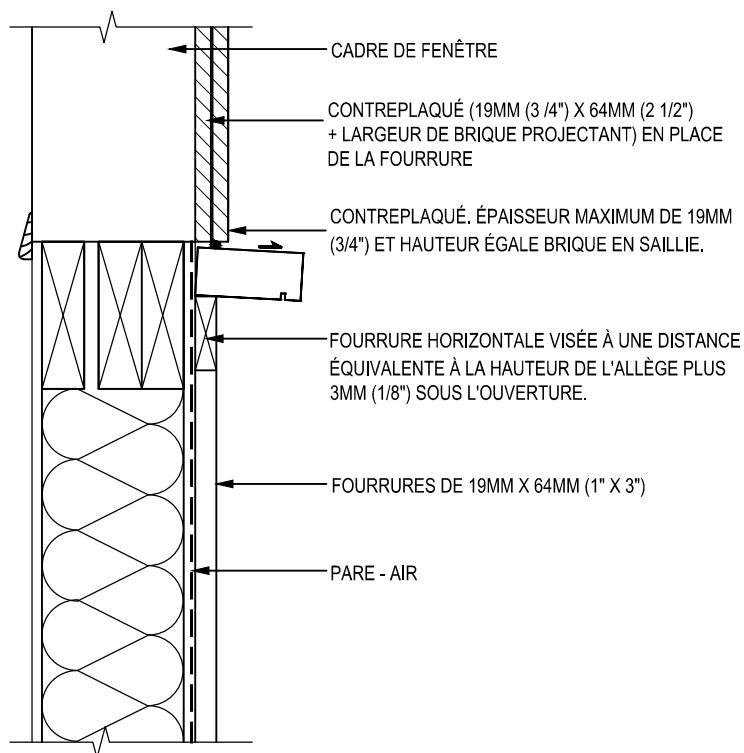
4 - Installation autour des ouvertures 3.5 - Cadre de fenêtre en saillie



HAUT DE LA FENÊTRE



CONTREPLAQUÉ, ÉPAISSEUR MAXIMUM DE 19MM (3/4") ET LARGEUR ÉGALE AU BRIQUE EN SAILLIE.



BAS DE LA FENÊTRE

