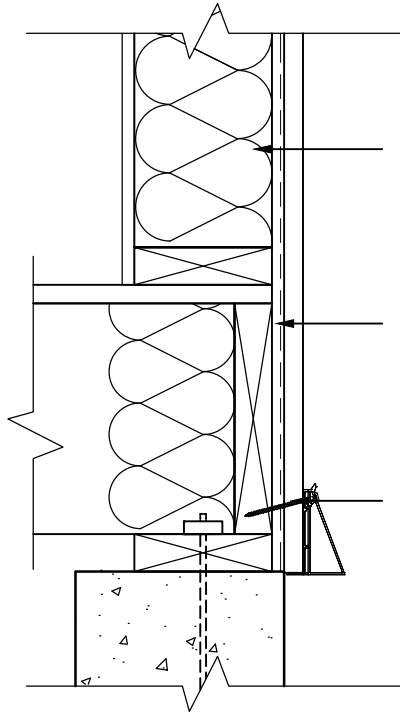


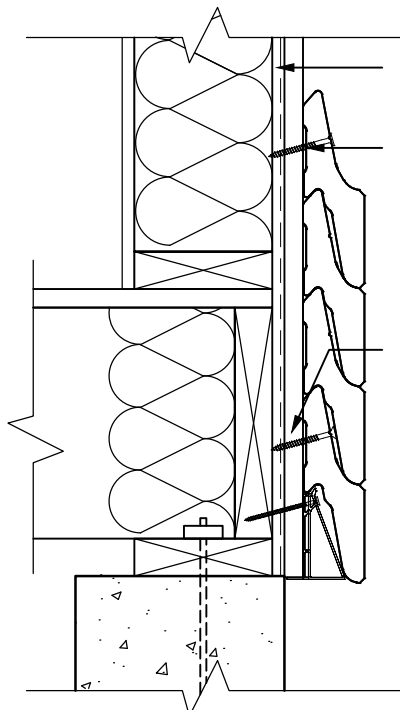
4 - Installation Novabrik 2.6 - Mur de fond à ossature de bois



PARE - AIR

FOURRURES DE 19MM x 64MM (1" x 3")

BANDE DE DEPART VISÉE A LA STRUCTURE
AVEC DES VIS NO.8 ANTICORROSIVES. LES VIS
DOIVENT PÉNÉTRER LES MONTANTS OU LES
SOLIVES DE RIVE D'AU MOINS 32MM (1 1/4")



FOURRURES DE 19MM x 64MM (1" x 3")

FIXEZ CHAQUE QUARTRIÈME RANGÉE AVEC UNE
VIS NO.10 x 64MM (2 1/2") ANTICORROSIVES PAR
BRIQUE PAR FOURRURE.

FIXEZ LA PREMIÈRE RANGÉE AVEC UNE VIS NO.10
x 64MM (2 1/2") ANTICORROSIVES PAR BRIQUE
PAR FOURRURE.

