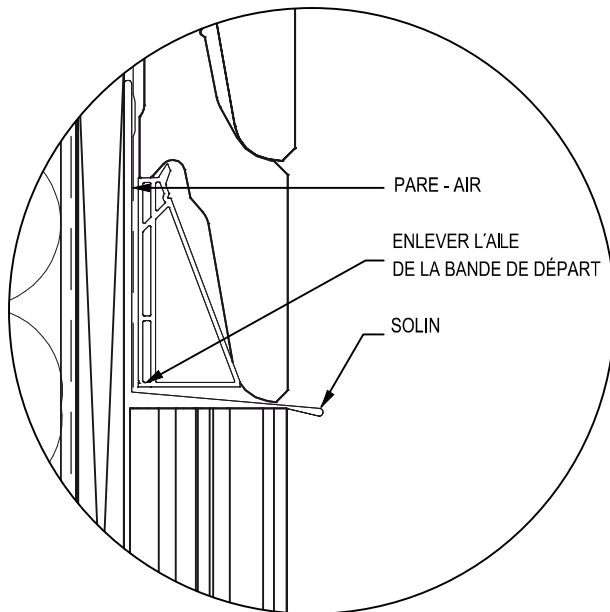
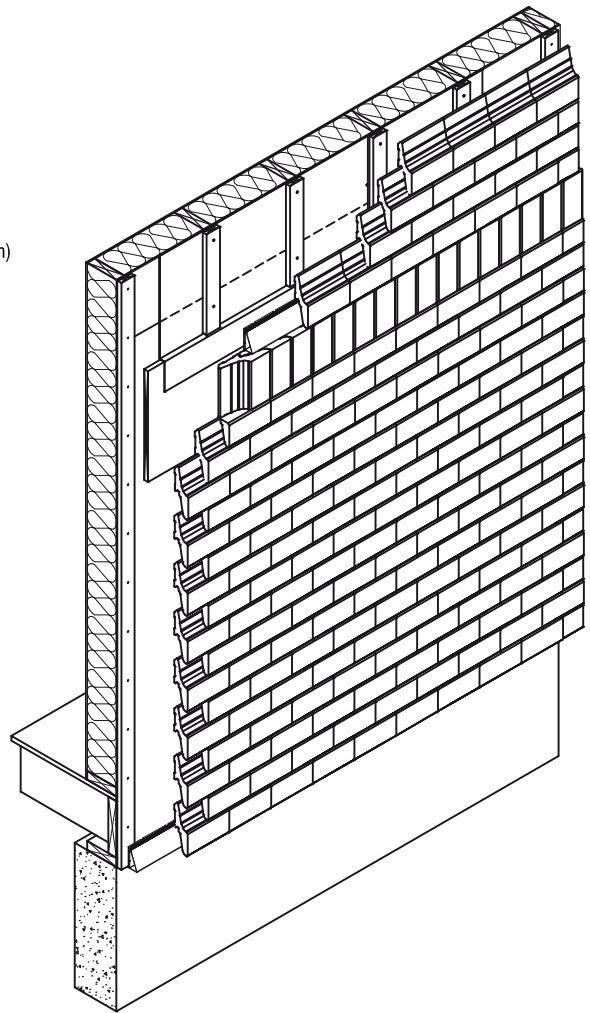
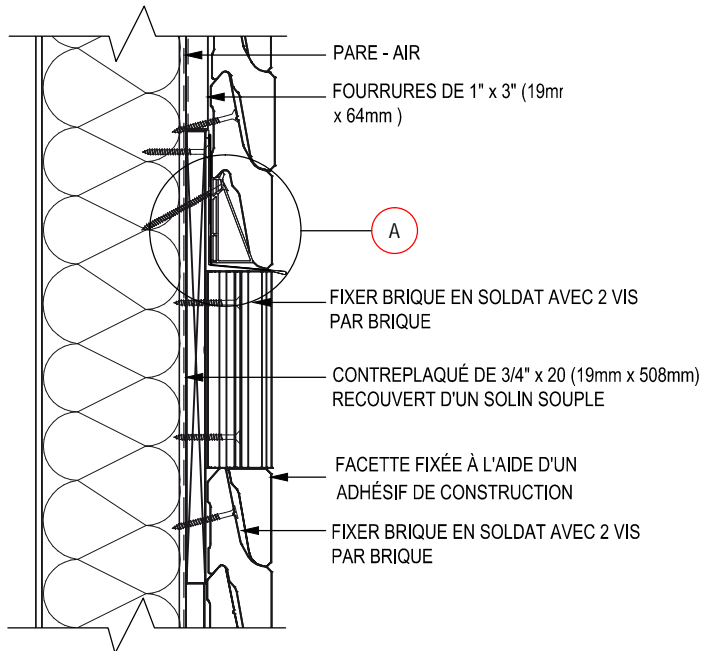


4 - Installation Novabrik

2.11 - Détails Architecturaux du mur Novabrik en soldat



A

Détail de solin