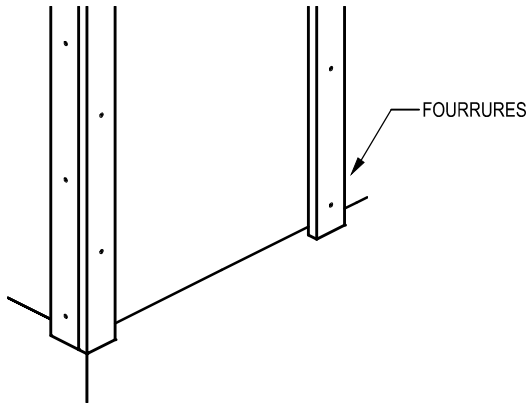
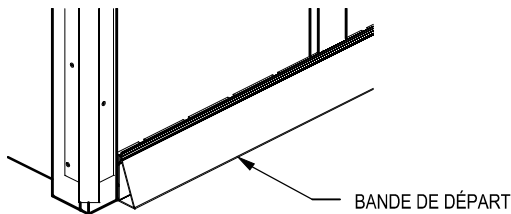


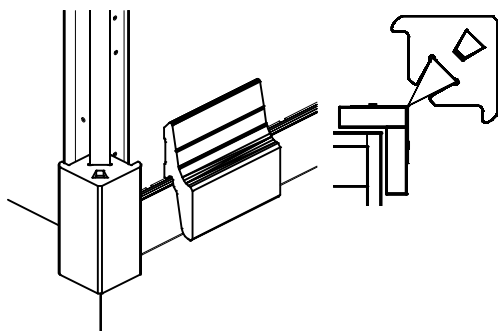
4 - Installation Novabrik 2.1a - Bloc de coin 90° Extérieur



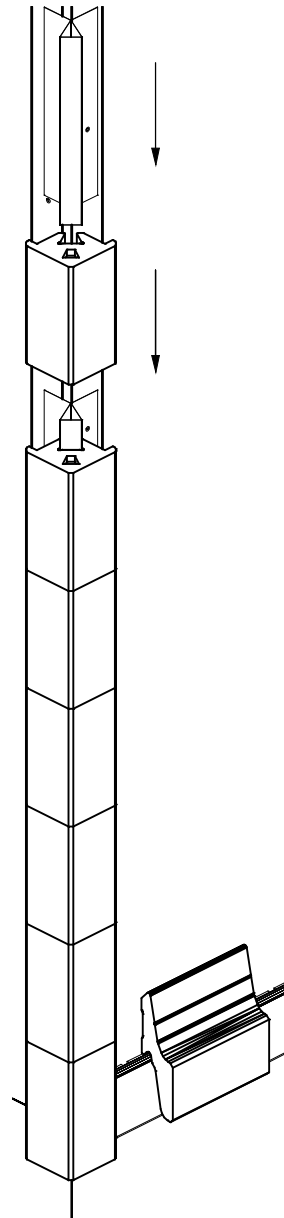
1 - INSTALLEZ DES FOURRURES DE 19MM x 89MM (1" x 4") AU COIN DU BÂTIMENT. VÉRIFIEZ LES COINS À CE POINT.



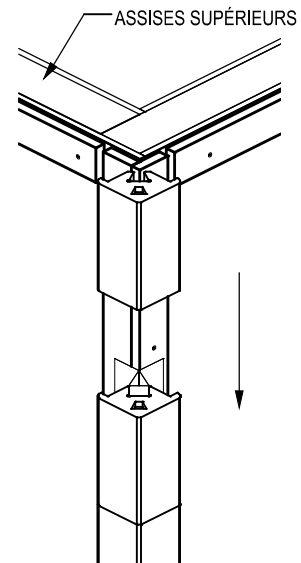
2 - FIXEZ LE PROFILÉ DE COIN À 50MM (2") DU BAS À L'AIDE DE VIS ANTICORROSIVES À TOUS LES 254MM (10") C/C. FIXEZ EN FAÇON DÉCALÉ.



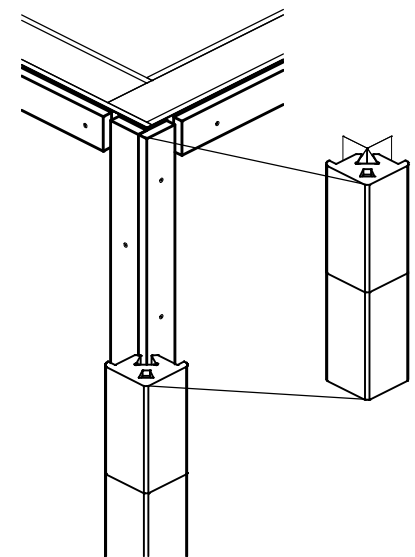
3 - GLISSEZ ET ALIGNER LE BAS DU BLOC DE COIN AVEC LE PREMIER RANG DE BRIQUES. FIXEZ SUR LE PROFILÉ LE BLOC DE COIN À L'AIDE D'UNE VIS ANTICORROSIVE.



4 - APPLIQUEZ UN ADHÉSIF DE CONSTRUCTION ENTRE CHAQUE BLO installer les blocs jusqu'au haut du profilé, fixer un autre profilé et continuer.

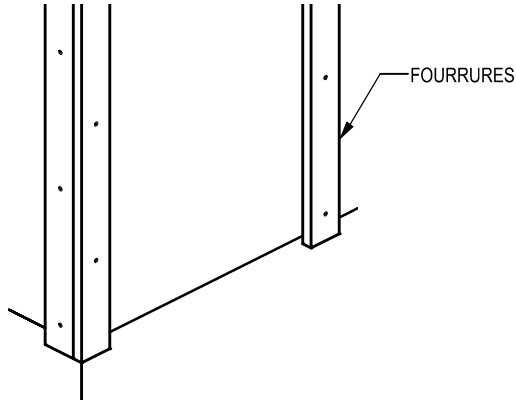


5 - INSÉREZ LES BLOCS ET LES PROFILÉS JUSQU'À NE PLUS POUVOIR INSÉREZ UN PROFILÉ DE PLEINE LONGEUR.

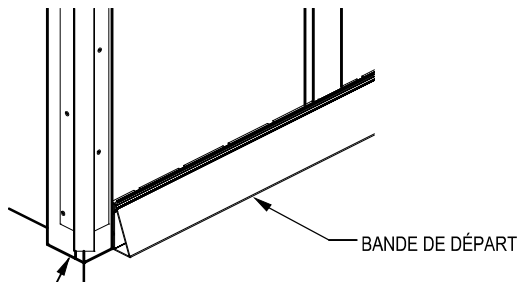


6 - COUPEZ LE PROFILÉ ET FIXER LES BLOCS NÉCESSAIRES POUR FINIR LE COIN DE VOTRE MUR. COUPEZ LE DERNIER BLOC ET FIXEZ AVEC UNE BANDE ADHÉSIVE DE CONSTRUCTION AU MUR.

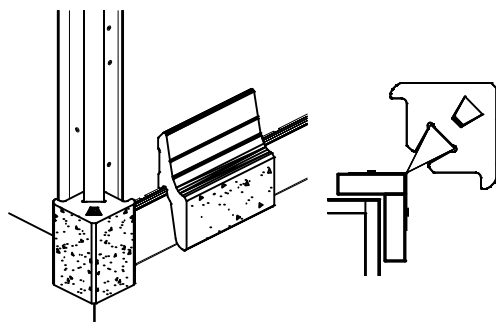
4 - Installation Novabrik 2.1a - Bloc de coin 90° Extérieur



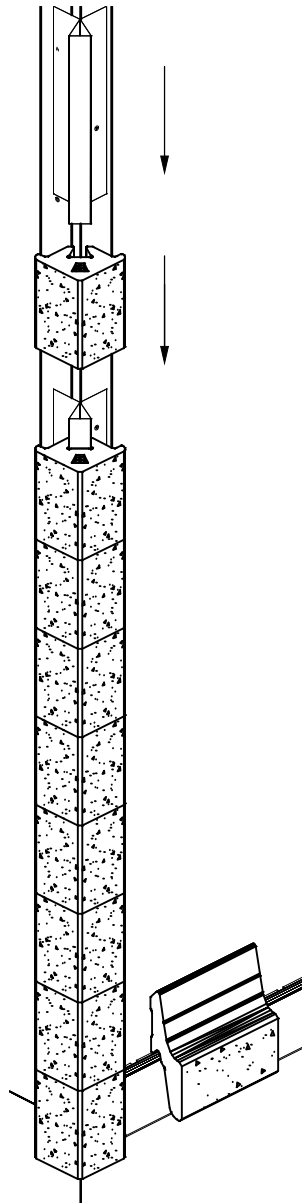
1 - INSTALLEZ DES FOURRURES DE 19MM x 89MM (1" x 4") AU COIN DU BÂTIMENT. VÉRIFIEZ LES COINS À CE POINT.



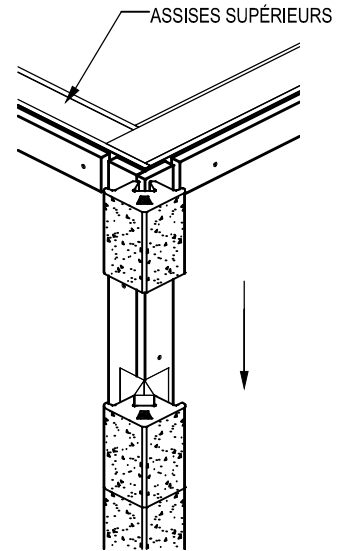
2 - FIXEZ LE PROFILÉ DE COIN À 50MM (2") DU BAS À L'AIDE DE VIS ANTICORROSIVES À TOUS LES 254MM (10") C/C. FIXEZ EN FAÇON DÉCALÉ.



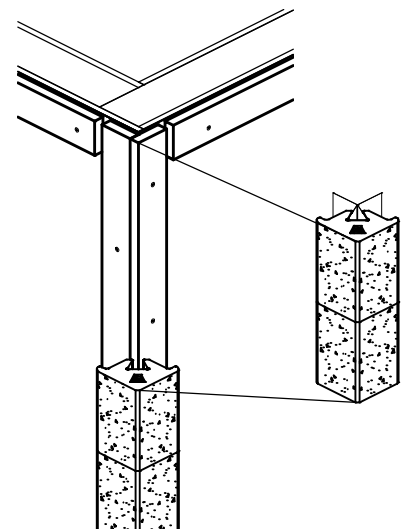
3 - GLISSEZ ET ALIGNER LE BAS DU BLOC DE COIN AVEC LE PREMIER RANG DE BRIQUES. FIXEZ SUR LE PROFILÉ LE BLOC DE COIN À L'AIDE D'UNE VIS ANTICORROSIVE.



4 - APPLIQUEZ UN ADHÉSIF DE CONSTRUCTION ENTRE CHAQUE BLOC. INSTALLER LES BLOCS JUSQU'AU HAUT DU PROFILÉ, FIXER UN AUTRE PROFILÉ ET CONTINUER.



5 - INSÉREZ LES BLOCS ET LES PROFILÉS JUSQU'À NE PLUS POUVOIR INSÉREZ UN PROFILÉ DE PLEINE LONGEUR.



6 - COUPEZ LE PROFILÉ ET FIXER LES BLOCS NÉCESSAIRES POUR FINIR LE COIN DE VOTRE MUR. COUPEZ LE DERNIER BLOC ET FIXEZ AVEC UNE BANDE ADHÉSIVE DE CONSTRUCTION AU MUR.