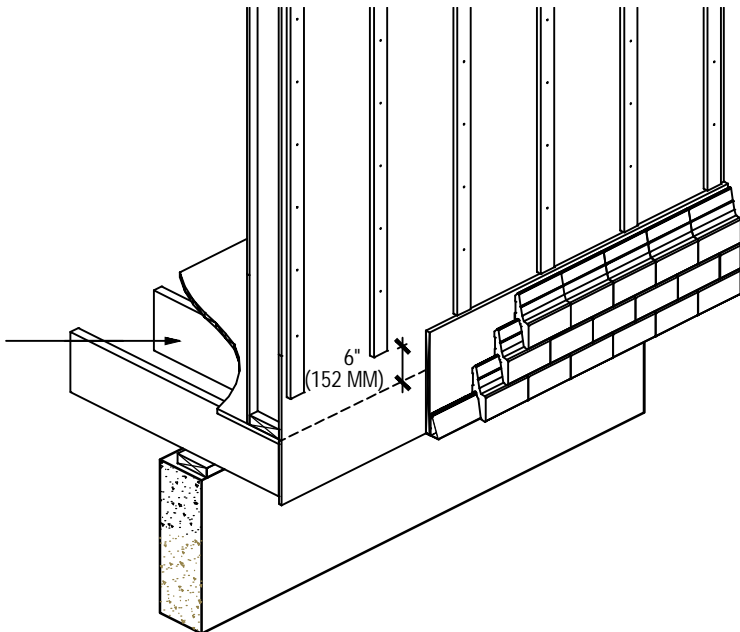


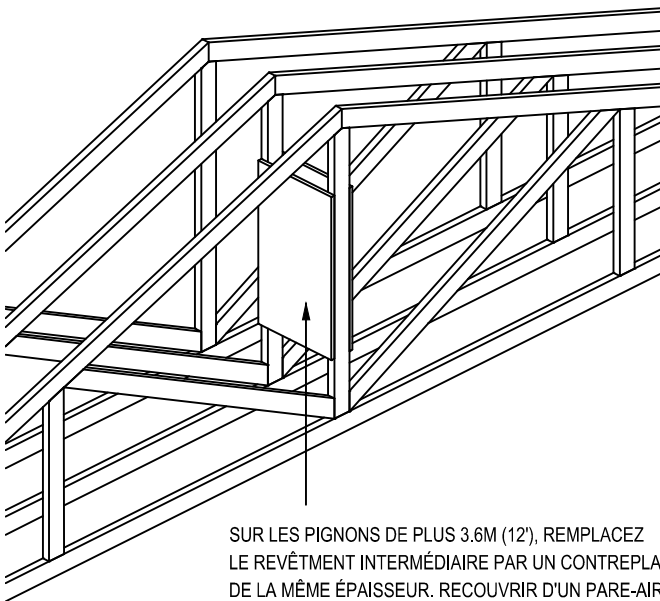
## 4 - Préparation de Mur

### 1.4 - Éléments structuraux à vérifier

VÉRIFIEZ LA CAPACITÉ STRUCTURALE DU PORTE-À-FAUX ET LE RENFORCER AU BESOIN. PROLONGEZ LA PLANCHE HORIZONTALE DE 150MM (6") AU-DESSUS DES SOLIVES POUR OBTENIR UNE RÉSISTANCE EN ARRACHEMENT OPTIMALE.



VÉRIFIEZ LA CAPACITÉ STRUCTURALE DES PORTIONS DE MUR AU-DESSUS D'UN TOIT AINSI QUE LEURS APPUIS.



SUR LES PIGNONS DE PLUS 3.6M (12'), REMPLACEZ LE REVÊTEMENT INTERMÉDIAIRE PAR UN CONTREPLAQUÉ DE LA MÊME ÉPAISSEUR. RECOUVRIR D'UN PARE-AIR ET INSTALLER LES FOURRURES. AJOUTEZ UN CONTREVENTEMENT ENTRE LA PREMIÈRE ET LA DEUXIÈME FERME DE TOIT AFIN D'AUGMENTER LA RIGIDITÉ DU MUR.

