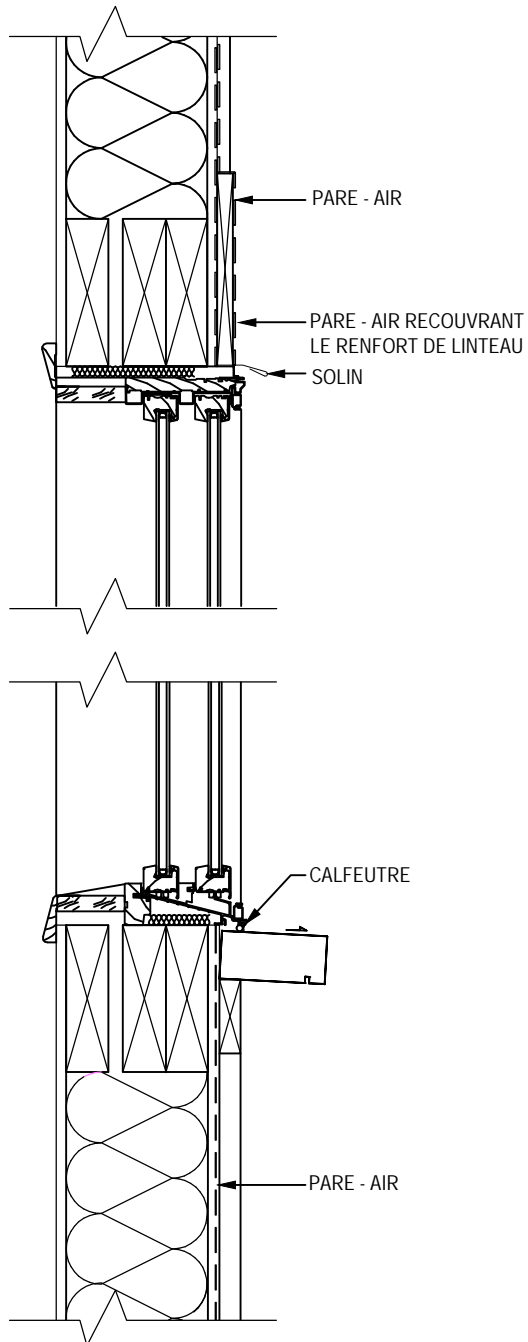
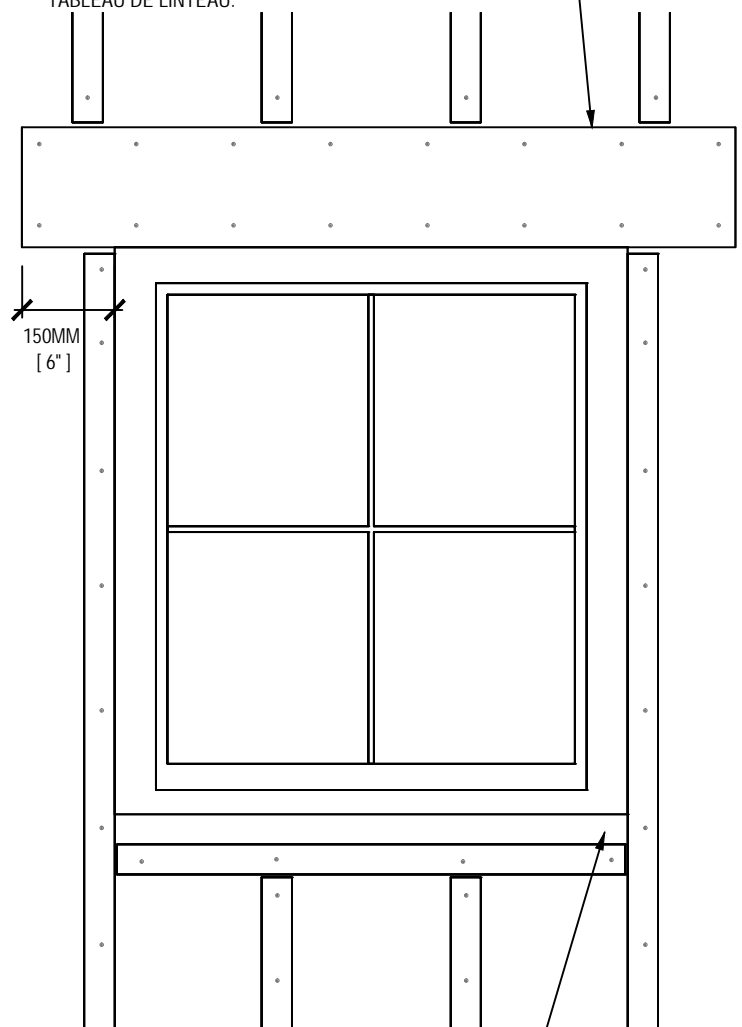


## 4 - Préparation de Mur 1.2 - Fenêtres et Portes



RENFORT DE LINTEAU, HAUTEUR SELON LE TABLEAU DE LA SECTION DES RENFORTS. LE LINTEAU DOIT EXCÉDER DE 150MM (6") DE CHAQUE CÔTE DE L'OUVERTURE. CONSULTER UN INGÉNIEUR POUR LA DIMENSION DU TABLEAU DE LINTEAU.



POUR L'INSTALLATION DES ALLÈGES DE FENÊTRE, FIXEZ UNE FOURRURE HORIZONTALE SOUS L'OUVERTURE À UNE DISTANCE ÉGALE À L'ÉPAISSEUR DE L'ALLÈGE PLUS 3MM (1/8"). VÉRIFIEZ L'ESPACEMENT AVEC UNE ALLÈGE. VOIR AUSSI LA SECTION - INSTALLATION D'ALLÈGE DE FENÊTRE.