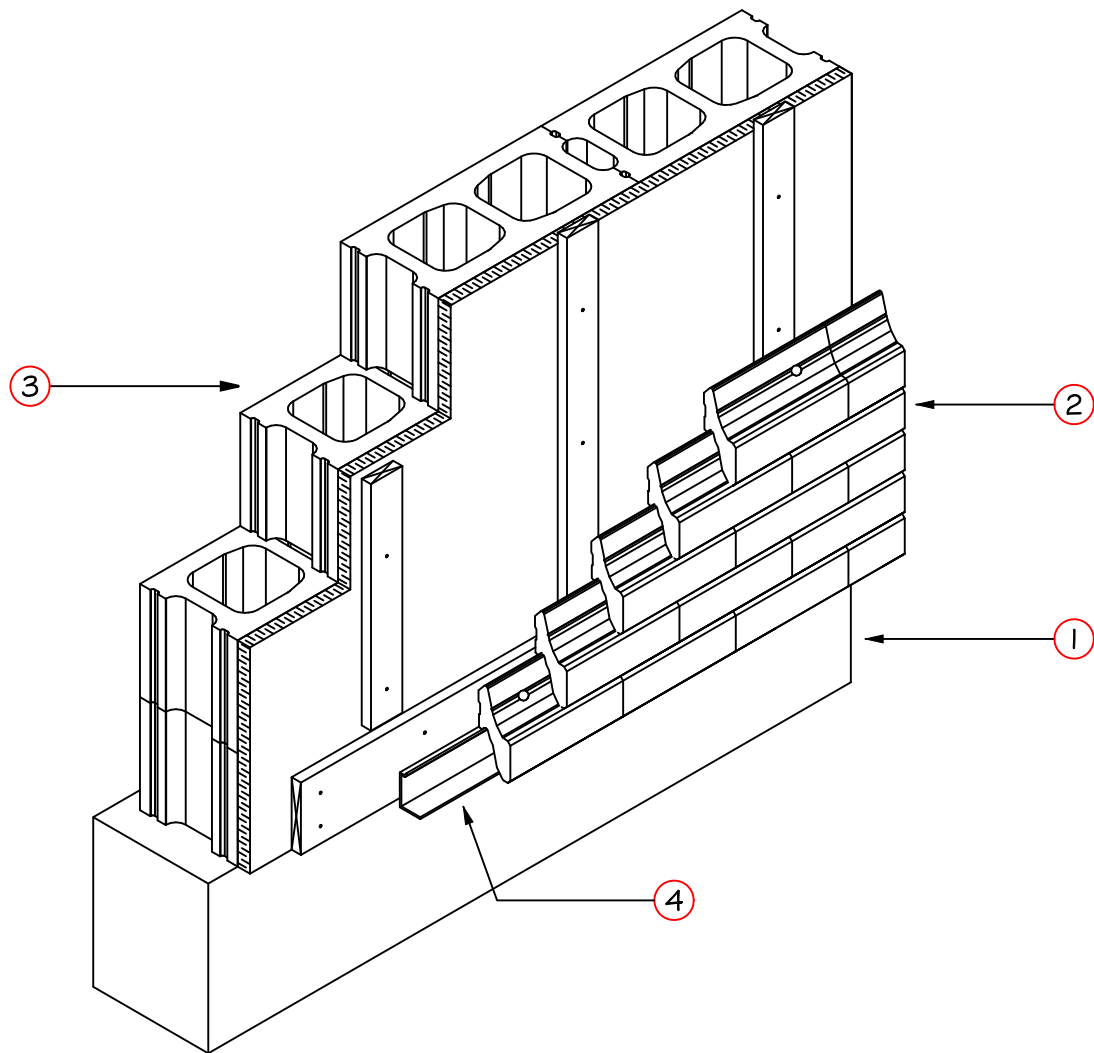


3- Mur de blocs de béton



LÉGENDE

1 - Fondation

2- Novabrik  
(Voir section 2.5 pour différentes applications)

3- Mur de blocs de béton

4- Profilé de départ sur planche de 1" x 6" horizontale